



La RFID totalement ouverte

Avec **OsiSense XG**, jouez l'ouverture. A vous la liberté de choix des étiquettes et l'adaptation automatique aux protocoles réseaux.

Les avantages sont multiples :

> Liberté de choix

100% compatible

> Facilité et rapidité

30% de gains de mise en œuvre

> Testé et approuvé

100% RoHS et UL, CE, FCC certifiés

Sommaire

Présentation	p 2 et 3
Guide de sélection	p 4 et 5
Description	p 6 à 11
Caractéristiques	p 12 à 15
Références	p 16 à 19
Encombrements	p 20 et 21
Raccordements	p 22 et 23
Courbes	p 24
Précautions de mise en œuvre	p 25

Making sense of sensors*

* Donnons un sens à la détection

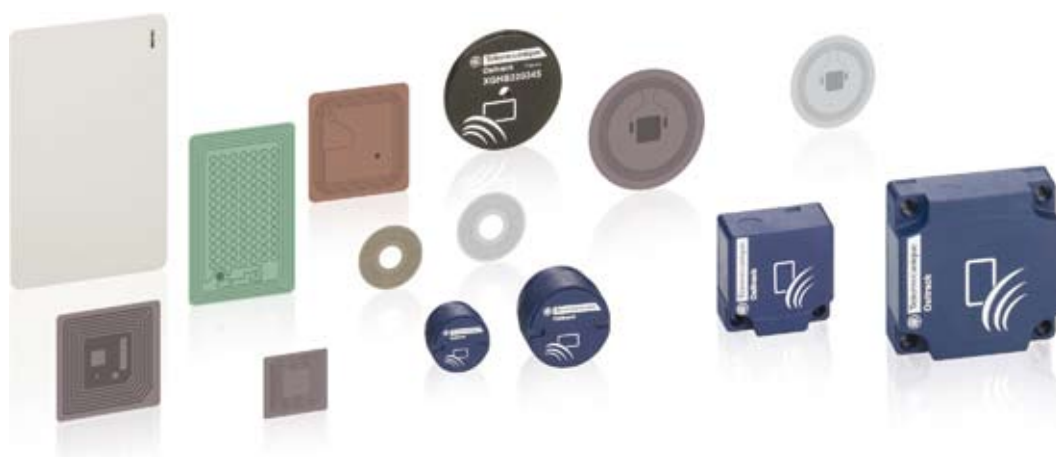


Liberté de choix

Parmi la gamme des étiquettes industrielles **OsiSense XG**, ou parmi les étiquettes du marché normalisées ISO (non verrouillées).

> Compatibilité mondiale

Avec les standards 13.56 MHz (ISO 18000-3, ISO 15693, ISO 14443).



100% compatible

pour vous simplifier le choix

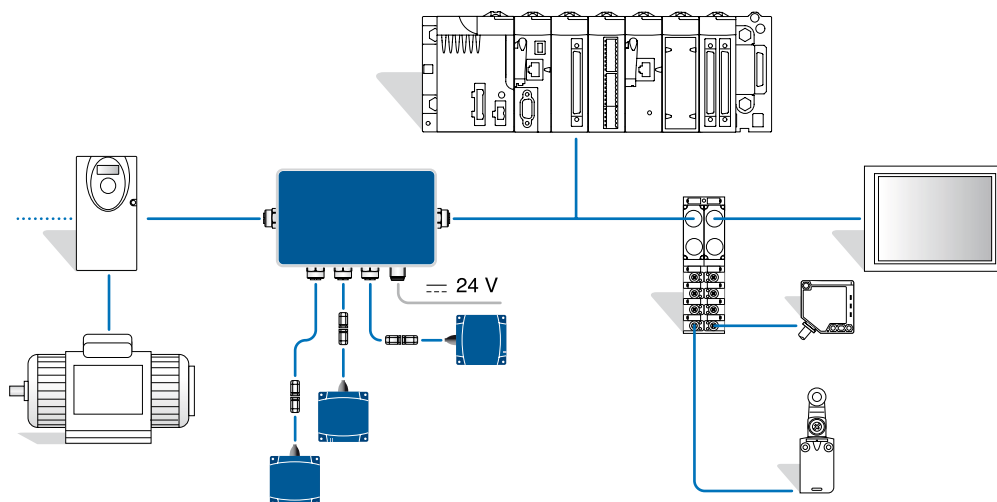
> Intégration automatique dans votre architecture

La RFID **OsiSense XG** facilite l'accès aux données des étiquettes.

Pas de programmation spécifique, adaptation automatique au protocole et à la vitesse du réseau utilisé (EtherNet/IP, Modbus TCP/IP, Modbus RTU, Uni-Telway, Profibus DP).

100% compatible

pour s'insérer dans vos architectures

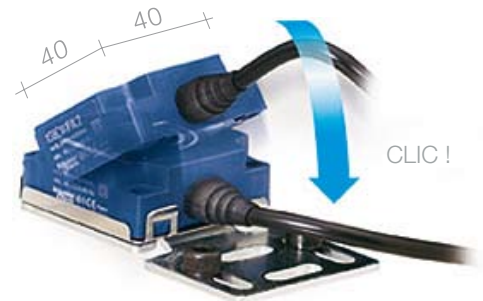


Simplicité et rapidité

Grâce à **OsiSense XG**, oubliez les raccordements et les configurations complexes, à vous la RFID vraiment facile à installer.

> Installez facilement

La station s'auto-adapte à l'environnement, et s'intègre facilement même dans des endroits les plus exigus grâce à sa compacité (40x40x15mm) et à des accessoires de fixation et de câblage rapide.



> Raccordez et réglez rapidement

- Connectez la station à l'automate et ça fonctionne ! Tout est intégré dans le produit (antenne, contrôleur RFID, protocole).

- La simple présentation du badge de configuration permet de régler l'adresse réseau de la station.

+30%

de gain de mise en œuvre



Testé et approuvé

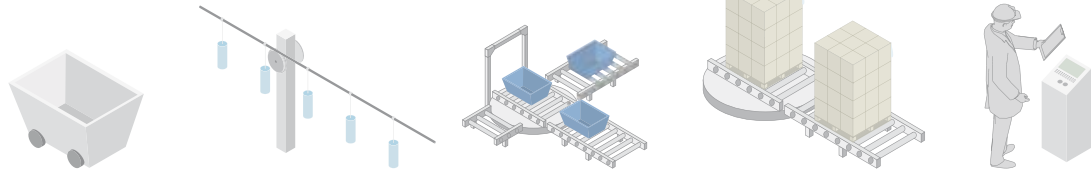
Parfaitement adapté à vos contraintes et vos besoins, **OsiSense XG** constitue une offre éprouvée et fiabilisée par de nombreux tests en laboratoire et sur le terrain. Consommation réduite (< 60 mA par station) et choix de matériaux adaptés rendent notre gamme **OsiSense XG** respectueuse de notre environnement.

**100 %
RoHs**

Telemecanique Sensors s'engage sur la réduction de l'impact environnemental de ses produits

Guide de sélection

Manutention



Système de lecture	Chariot	Convoyeur étroit ou à chaîne	Medium convoyeur	Convoyeur large	Opérateur
1 XGCS4901201					
2 XGCS8901201					
3 XGCS4901201 + XGFEC540					
4 XGCS4901201 + XGFEC2525					
5 XGSTP401					
Etiquettes RFID					
6 XGHB123345					
7 XGHB211345					
8 XGHB221346					
9 XGHB320345					
10 XGHB90E340					
11 XGHB444345					
12 XGHB445345					
13 XGHB320246					
14 XGHB440245					
15 XGHB440845					
16 XGHB443245					



- 1 XGCS4901201
- 2 XGCS8901201
- 3 XGCS4901201 + XGFEC540
- 4 XGCS4901201 + XGFEC2525

